



B60001 MANUALE D'USO

Grazie per aver scelto il nostro prodotto!

Prima di utilizzare l'orologio, leggere questo manuale per comprenderne appieno l'utilizzo e operazione. Alcune funzioni possono variare in alcune versioni del software.

Gli errori in questo manuale e le discrepanze verranno risolti e corretti con aggiornamenti successivi.

Se ci sono aggiornamenti, questo manuale sarà soggetto a modifiche senza preavviso.

La nostra azienda si riserva il diritto di interpretazione finale.

Contenuto: scatola, manuale utente, smartwatch, caricatore USB.

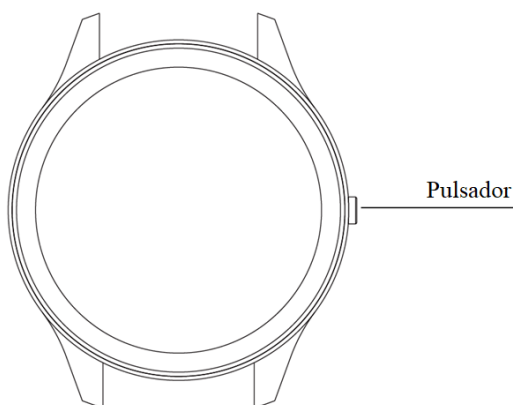
Nota: il prodotto ha un valore di impermeabilità di livello IP68. Può essere usato mentre ti lavi le mani, mentre piove, ecc.

Non usarlo sotto la doccia, il bagno caldo o la sauna. Il vapore acqueo può entrare dentro il dispositivo e danneggiare i componenti periferici. Questi danni non sono coperti dalla garanzia.

Funzionamento:

Pulsante: tenere premuto per accendere / spegnere il dispositivo; premere brevemente per accendere / spegnere lo schermo; e per tornare al pagina iniziale.

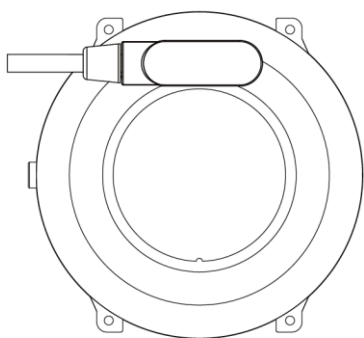
Display touch: toccare per selezionare ed accedere a un menu, scorrere verso destra per tornare in dietro . Nella schermata iniziale, scorrere verso il basso per visualizzare la barra di stato; scorri verso destra per accedere al centro notifiche; scorrere verso sinistra per accedere al menu principale.



Istruzioni di ricarica: Questo prodotto è caricato con forza magnetica. Posiziona il punto di ricarica collegato ai contatti di ricarica sul retro dell'orologio e verrà caricato automaticamente. Di solito sono necessarie 2 ore per caricare completamente. La durata della batteria è fino a 30 giorni in standby e 5-10 giorni in

operazione. Non utilizzare l'orologio mentre è in carica

Attenzione: i due contatti di ricarica non possono entrare in contatto tra loro mediante un materiale conduttivo poiché può causare un corto circuito.



Per collegare l'orologio al telefono, scarica prima l'applicazione "Fundo" sul telefono, mediante uno dei seguenti metodi:

- 1) Eseguire la scansione del seguente codice QR per scaricare l'applicazione "Fundo".**
- 2) Cerca e scarica l'applicazione "Fundo" nel tuo app store.**



Dopo aver installato l'applicazione, attiva il Bluetooth sul telefono e apri l'applicazione Fundo. Conferma che le notifiche e le altre autorizzazioni dall'applicazione siano abilitate e completa le informazioni personali. Fai clic su "Aggiungi dispositivo", cerca il dispositivo "Marea" (accendi GPS sul telefono prima del collegamento) e premere collegamento.

- **Aggiornamento firmware:** quando il Bluetooth è attivato, al suo interno cliccare Applicazione "Fundo", fare clic su "Altri aggiornamenti". Se ce n'è uno nuovo aggiornamento disponibile, fare clic per aggiornare all'ultima versione del firmware dell'orologio.

Avviso: se non è possibile aggiornarlo, riattivare il Bluetooth e provare ad aggiornare di nuovo.

Poiché il protocollo Bluetooth è diverso tra tutte le marche di telefoni, a volte la connessione Bluetooth sarà instabile tra il telefono e l'orologio. Se quello si verifica, riavvia il Bluetooth e prova a riconnetterti.

Funzioni principali:

- **Lingua / Ora / Data :** L'orologio sincronizza la lingua (se disponibile), l'ora e la data del telefono quando collegata dall'applicazione.
- **Schermata iniziale:** è possibile scegliere tra diverse schermate iniziali. Tieni premuto la schermata iniziale per 2 secondi per scegliere tra le diverse opzioni.

Informazioni: premere per visualizzare il modello del dispositivo, la versione del firmware e Indirizzo Bluetooth

Codice QR: premere per visualizzare il codice da scansionare per scaricare l'applicazione "Fundo".

Ripristino delle impostazioni di fabbrica: premere per ripristinare le impostazioni di fabbrica dell'orologio.

- **Messaggio:** visualizza le notifiche del telefono, come Facebook, WhatsApp, SMS, e-mail, ecc. Se si desidera ricevere notifiche dalla barra di stato del telefono nell'orologio, è necessario configurarlo nell'applicazione e nelle impostazioni di telefono. Mostra le ultime 5 notifiche, scorrere per leggere il seguente messaggio. Vibrerà quando ci sono chiamate e messaggi in arrivo. Premere il tasto per fermare la vibrazione.
- **Contapassi:** mostra i dati sanitari: passi, distanza e calorie della giornata. Lo si manterranno alle 12 ogni sera e poi resetteranno a 0 al giorno seguenti. Nell'applicazione è possibile verificare la cronologia dei dati precedenti.
- **Sport:** selezionare una modalità sport per registrare l'allenamento. Si fermerà quando si preme il pulsante, è possibile scegliere di salvare, eliminare o continuare misurazione. Registra calorie e battito cardiaco in tutte le modalità sportive, puoi controllare i dettagli scorrendo da uno sport all'altro.

- **Salute** : Premere per accedere al menu di salute, che include la frequenza cardiaca (Impulso), pressione sanguigna (pressione), ossigeno nel sangue (ossigeno) e elettrocardiogramma (ECG).

Frequenza cardiaca: attendere 2 secondi per iniziare la misurazione. Registrare i dati della frequenza scansionando la superficie della pelle con il sensore ottico verde. Scorri verso altri menu per interrompere la misurazione. Normalmente sarà da 60 a 90 bpm, se bene gli atleti professionisti possano avere meno di 60 bpm. Durante l'allenamento faticoso, la misura può arrivare fino a 200 bpm.

Pressione sanguigna : per effettuare la misurazione, appiattare le mani, appariranno i dati dopo qualche secondo. La pressione sanguigna tende ad aumentare con l'età e le donne hanno una pressione sanguigna più bassa rispetto agli uomini.

Ossigeno nel sangue : È la percentuale di ossigeno nel sangue, il tasso normale è del 94-99%.

Elettrocardiogramma: la combinazione della frequenza cardiaca tramite sensore ottico e la tecnologia di L'elettrocardiogramma impiega alcuni secondi per registrare i dati. Al termine la misurazione verrà inviata all'applicazione, dove può essere condivisa con altri come di riferimento.

- **Monitoraggio del sonno:** il monitoraggio del sonno viene attivato automaticamente dalle 22:00 a 8 A.M. Puoi controllare i dettagli della qualità del sonno consultando i dati registrati nell'applicazione.

- **Cronometro:** premere il pulsante per iniziare, premere di nuovo per interrompere.

- **Controllo della musica:** controlla il lettore musicale del telefono.

- **Altro:**

Sveglia: consente di impostare diverse sveglie tramite l'applicazione sul telefono.

Modalità promemoria: è possibile impostare un orario per ricevere le notifiche per alzarsi o bere acqua.

Ricerca di un telefono cellulare: premere per fare in modo che il telefono emetta un avviso di suoneria. chiamare.

Luminosità display: una luminosità più elevata richiede un consumo maggiore di energia.

Configurazione dell'unità : Sistema metrico o britannico.